

# Specification/Data sheet

## Versa Top 62/102 E



Item number: 60.74.24X

### Variants

- 60.74.248 with unit feet 6" (150 mm)
- 60.74.249 with castors (4 castors, 2 with brakes)

### Description

- To provide the possibility to add other equipment on top of the RATIONAL unit.
- max. fixed load: 250 (550) kg (lbs)
- NSF conform
- Weight:
- 60.74.248: 37 kg
- 60.74.249: 51kg
- Dimensions:
- 62 with 60.74.248: 1155 (45) mm (inch) W x 923 (36 3/8) mm (inch) D x 940 (37) mm (inch) H (H = working height)
- 62 with 60.74.249: 1155 (45) mm (inch) W x 923 (36 3/8) mm (inch) D x 988 (38 7/8) mm (inch) H (H = working height)
- 102 with 60.74.248: 1155 (45) mm (inch) W x 923 (36 3/8) mm (inch) D x 1201 (47 2/8) mm (inch) H (H = working height)
- 102 with 60.74.249: 1155 (45) mm (inch) W x 923 (36 3/8) mm (inch) D x 1248 (49 1/8) mm (inch) H (H = working height)



### Technical information

- None

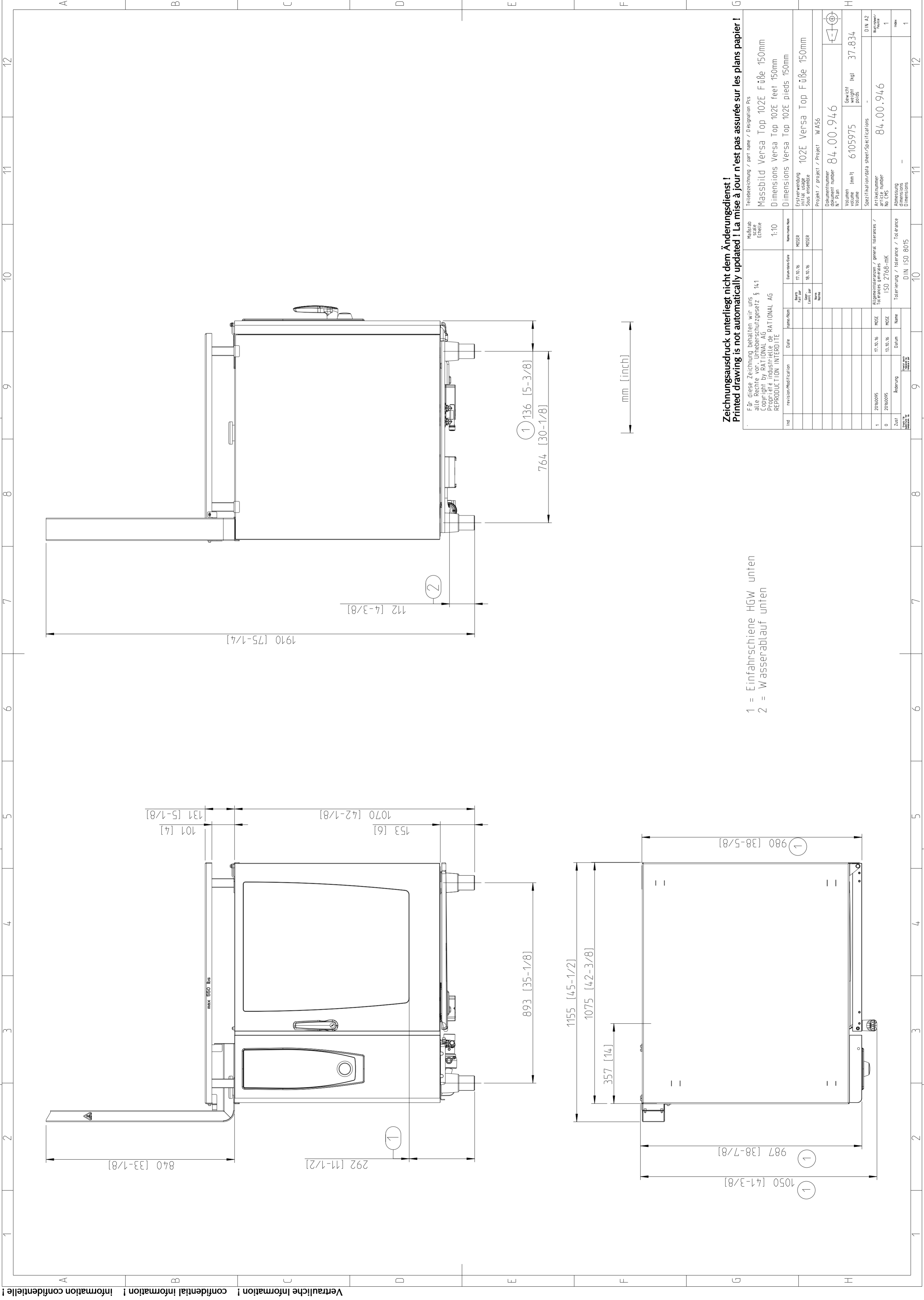
### Material

- Stainless steel CNS 1.4301

### Note

- The units have to be ordered separately
- The versa top is retrofittable up to SelfCookingCenter® and CombiMaster® Plus back to 2011





**Zeichnungsausdruck unterliegt nicht dem Änderungsdienst !  
 Printed drawing is not automatically updated ! La mise à jour n'est pas assurée sur les plans papier !**

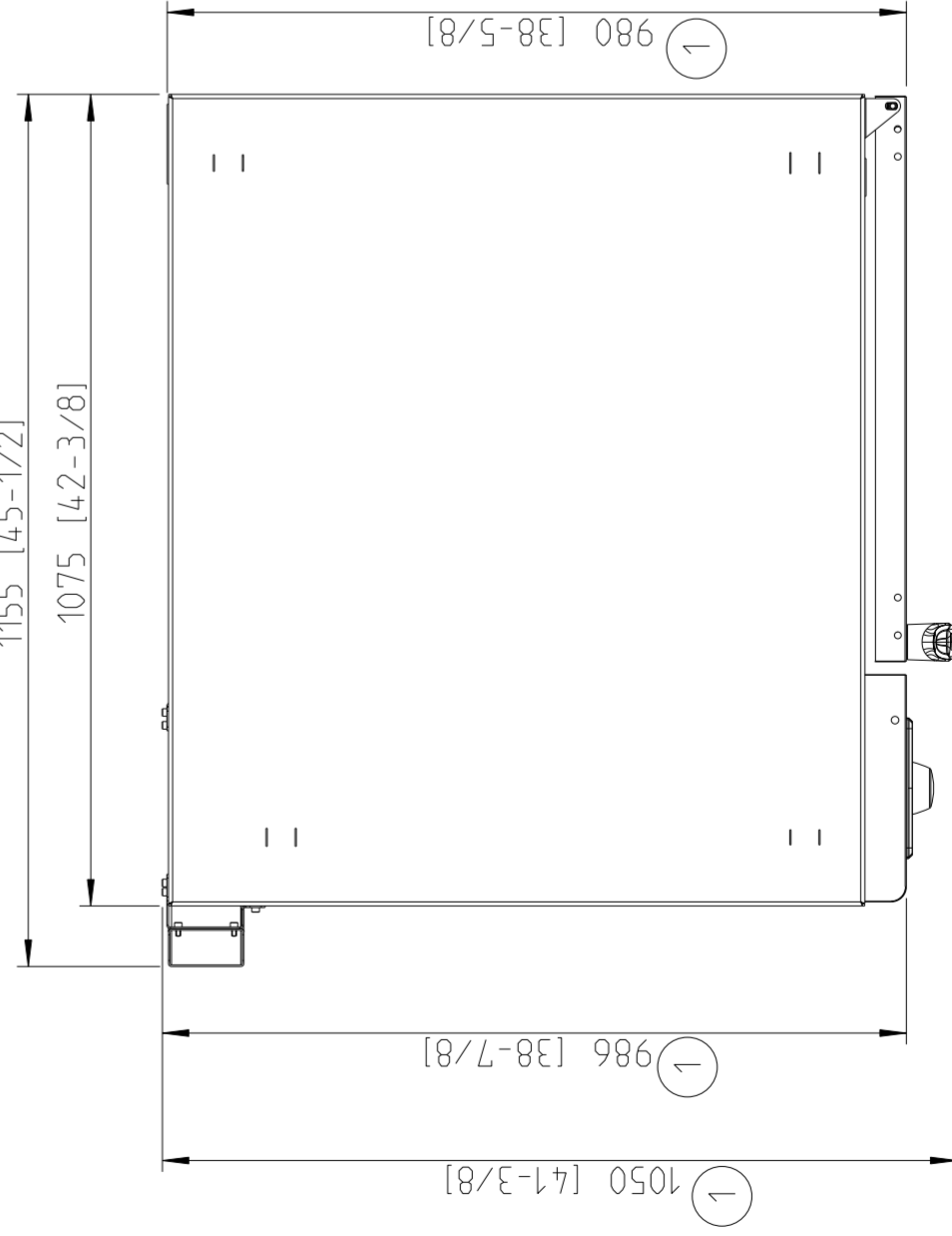
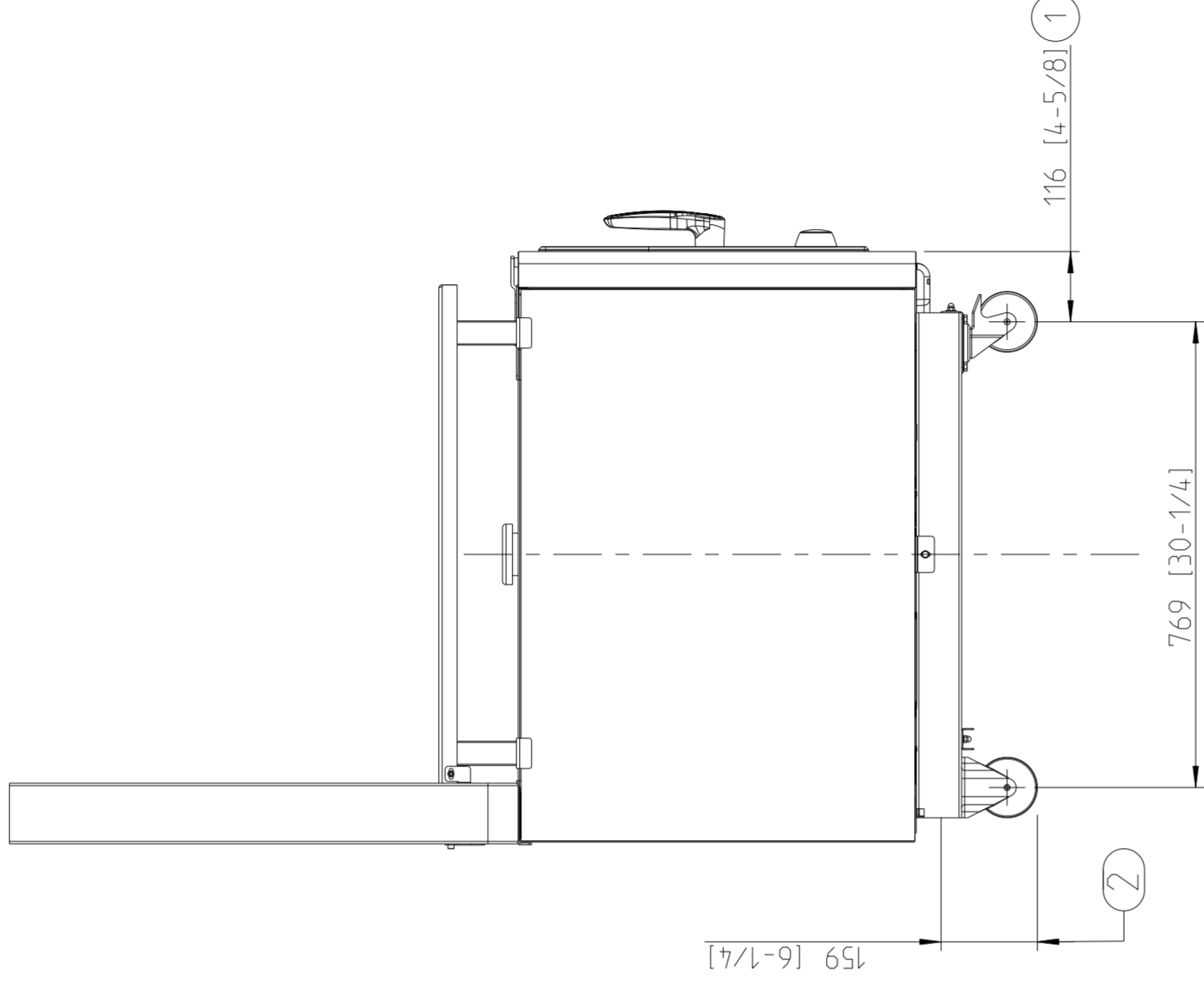
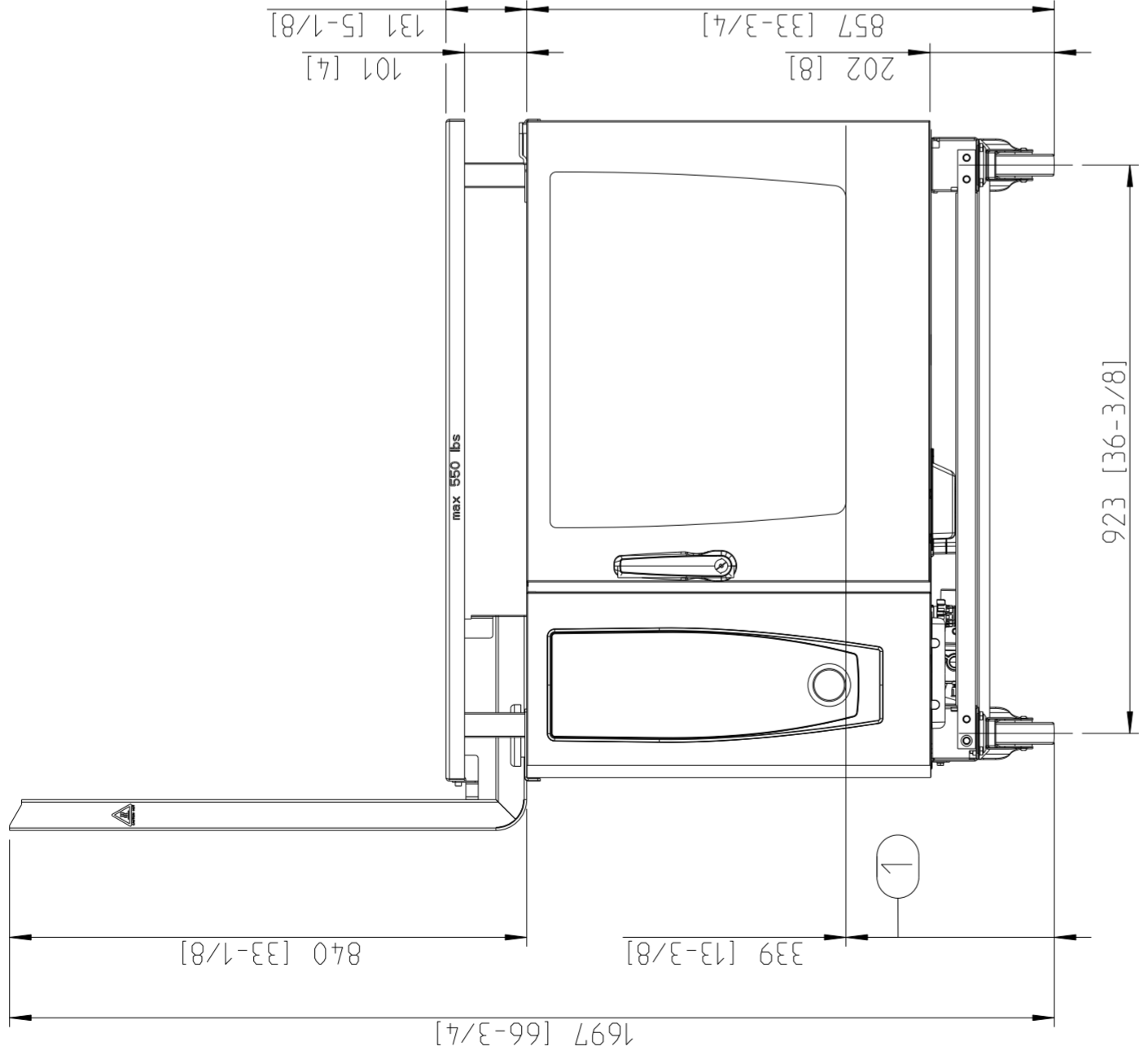
1 = Einfahrschiene HGW unten  
 2 = Wasserablauf unten

Teilbezeichnung / part name / Désignation Pcs		Massebild Versa Top 102E Füße 150mm	
Reislaab Echelle		1:10	
Festverwendung initial usage		Sous ensemble	
Projekt / project / Projet		WAS56	
Dokumentnummer document number		84.00.946	
Volumen volume		6105975	
Spezifikation/data sheet/Specifications		37.834	
DIN A2		Reislaab Feuille	
Artikelnummer article number		84.00.946	
No. CMS		1	
Abmessung dimensions		102E Versa Top Füße 150mm	
Abmessung dimensions		DIN ISO 8015	

Für diese Zeichnung behalten wir uns  
 alle Rechte vor. Urheberrechtsgesetz § 14.1  
 Copyright by RATIONAL AG  
 Propriété industrielle de RATIONAL AG  
 REPRODUCTION INTERDITE

Ind	revision/Modification	Date	name/Name	Beleg Folien cont./par Nom Revue	Datum Date	Name	Zust. Status
1	20160095	17.10.16	MOSE		17.10.16	MOSE	General tolerances / general tolerances / Tolérances générales
0	20160095	13.10.16	MOSE		13.10.16	MOSE	ISO 2768-mK Tolérancing / tolerance / Tolérance

Ind	revision/Modification	Date	name/Name	Beleg Folien cont./par Nom Revue	Datum Date	Name	Zust. Status
1	20160095	17.10.16	MOSE		17.10.16	MOSE	General tolerances / general tolerances / Tolérances générales
0	20160095	13.10.16	MOSE		13.10.16	MOSE	ISO 2768-mK Tolérancing / tolerance / Tolérance



mm [ inch ]

**Zeichnungsausdruck unterliegt nicht dem Änderungsdienst !  
Printed drawing is not automatically updated ! La mise à jour n'est pas assurée sur les plans papier !**

1 = Einfahrschiene HGW unten  
2 = Wasserablauf unten

Ind	revision/Modification	Date	Name/Nom	Beig. Par cont. par	Datum/Date	Name/Name	Proj. N°	Proj. Nom
		17.10.16	MOSER		17.10.16	MOSER		
		19.10.16	MOSER		19.10.16	MOSER		

Ind	revision/Modification	Date	Name/Name	Beig. Par cont. par	Datum/Date	Name/Name	Proj. N°	Proj. Nom
1	20160095	17.10.16	MOSER		17.10.16	MOSER		
0	20160095	13.10.16	MOSER		13.10.16	MOSER		

Teilbezeichnung / part name / Désignation Pcs	Teilbezeichnung / part name / Désignation Pcs	Spezifikation/data sheet/Specifications	DIN A2
Massbild Versa Top 62E fahrbar	Massbild Versa Top 62E fahrbar		
Dimensions Versa Top 62E mobile	Dimensions Versa Top 62E mobile		
Dimensions Versa Top 62E mobiles	Dimensions Versa Top 62E mobiles		
Versa Top 62E fahrbar US	Versa Top 62E fahrbar US		
Projekt / project / Projet	Projekt / project / Projet	WAS56	
Dokumentnummer / document number / N° Plan	Dokumentnummer / document number / N° Plan	84.00.945	
Volumen / volume	Volumen / volume	6738997	51.167
Spezifikation/data sheet/Specifications	Spezifikation/data sheet/Specifications		
Artikelnummer / article number / No. CMS	Artikelnummer / article number / No. CMS	84.00.945	
Abmessung / dimensions	Abmessung / dimensions		
Abmessung / dimensions	Abmessung / dimensions		

